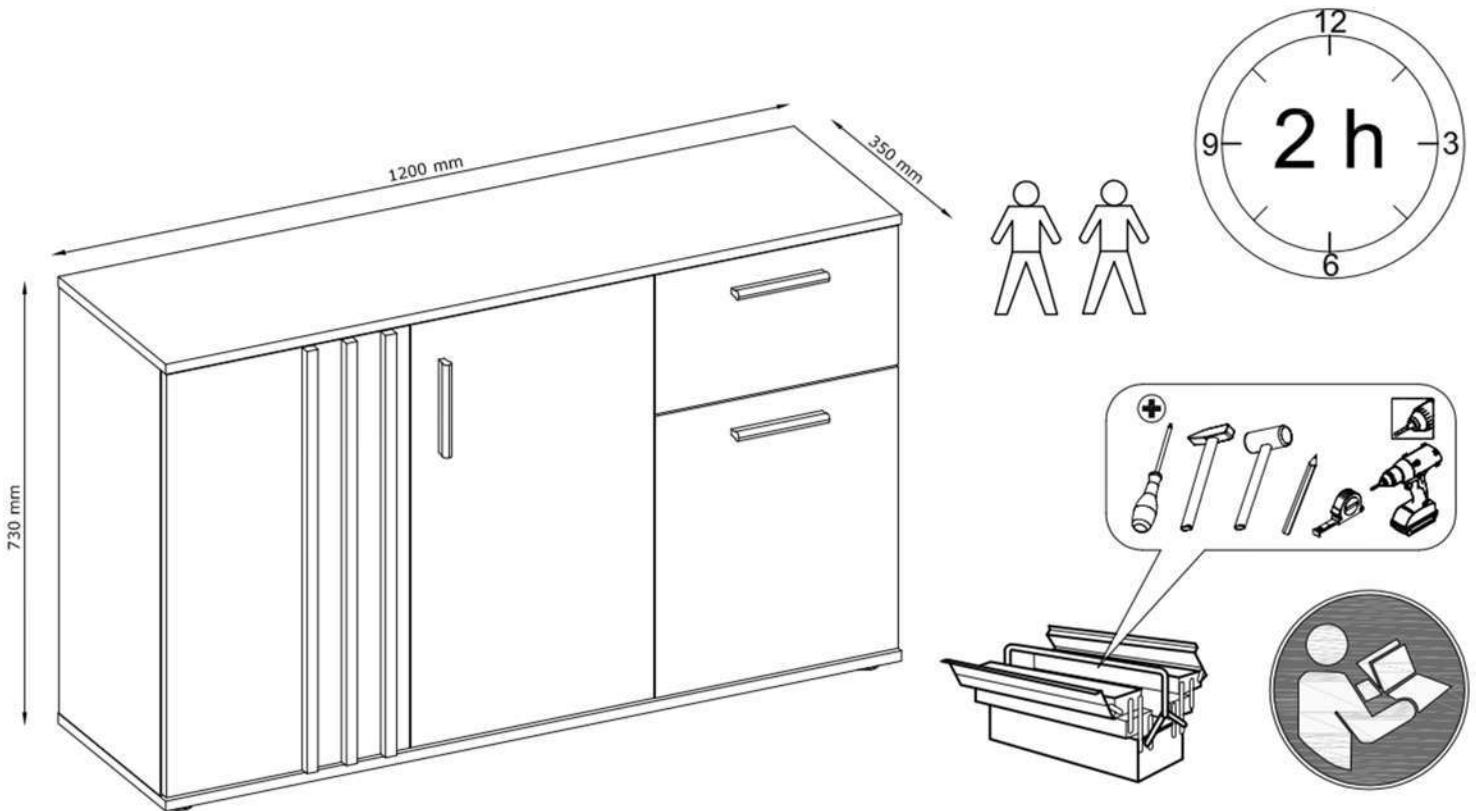


TOLIS TYP-2

3D 1Z 02-B



CZ Montážní návod
Komoda

SK Návod na montáž
Komoda

HR Upute za instalaciju
Komoda

HU Szerelési útmutató
Komód

RO Instrucțiuni de montaj
Comodă

SI Navodila za vgradnjo
Komoda

SK: Po cca 5 týždňoch dotiahnite skrutky, aby bola zaručená ich trvalá stabilita.

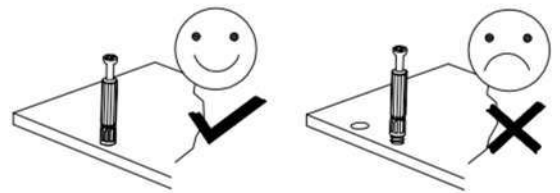
CZ: Dotáhněte všechny šrouby a nosné spojovací díly přibližně po 5 týdnech, aby se zaručila trvalá stabilita.

HU: Húzza utána - kb. 5 hét múlva - az összes csavart és a teherhordó összekötő-alkatrészeket abiztonság érdekében.

HR: Molim vas, nakon cca. 5 tjedana zategnite sve vijke i pričvršćivače. To će vam jamčiti trajnost i stabilnost priključaka.

RO: Pentru a asigura o stabilitate de durată, strângeți după cca. 5 săptămâni toate șuruburile, precumși toate elementele portante de legătură.

SI: Po približno 5 tednih zategnite vijake, da zagotovite njihovo trajno stabilnost.



SK: Na čistenie používajte len prachovku alebo zľahka navlhčenú utierku. Nepoužívajte žiadne drhnúce čistiace prostriedky.

CZ: Čistěte prosím jen prachovkou nebo lehce navlhčeným hadrem. Nepoužívejte drhnutí čisticí prostředky.

HU: Kérjük, csak portörő kendővel vagy enyhén nedves ronggyal tisztítsa. Ne használjon dörzshatású tisztítószeret.

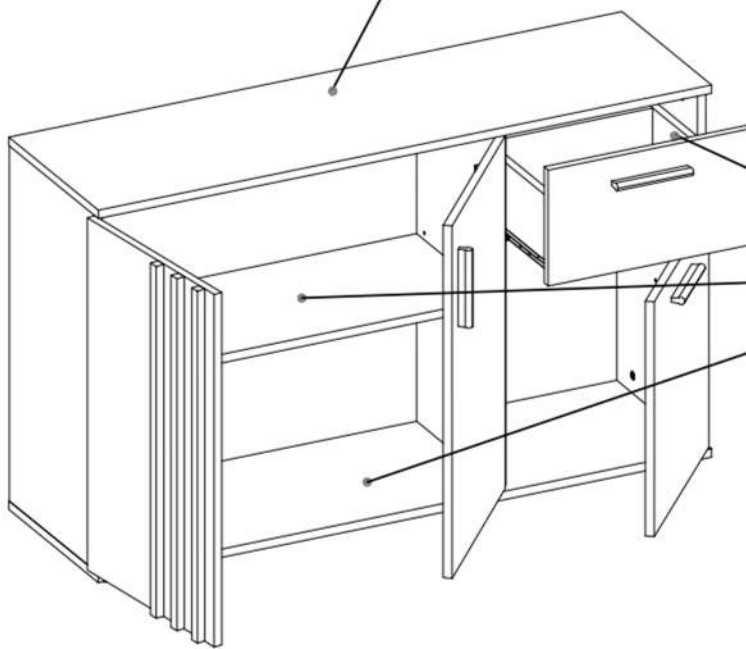
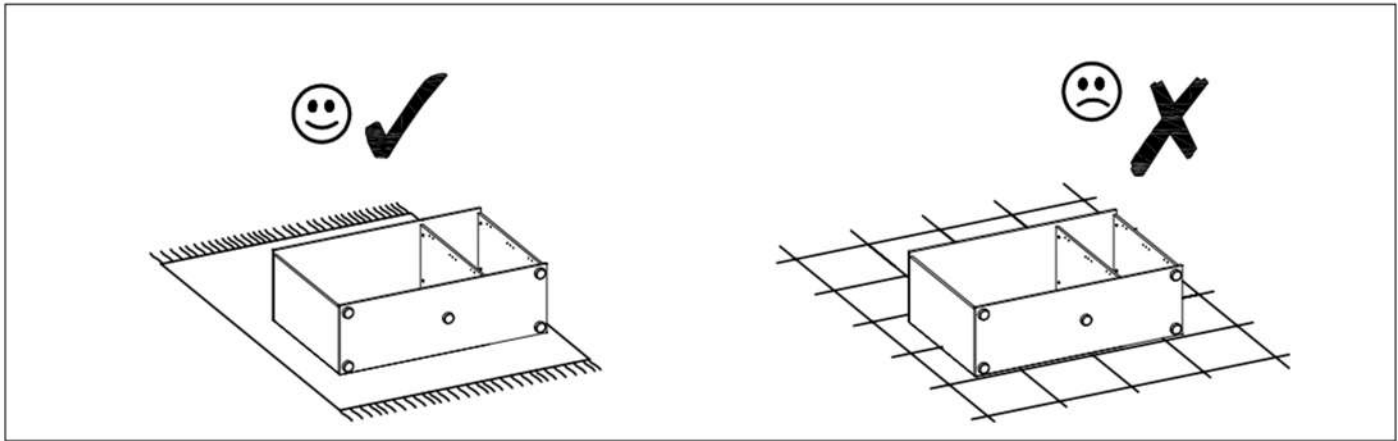
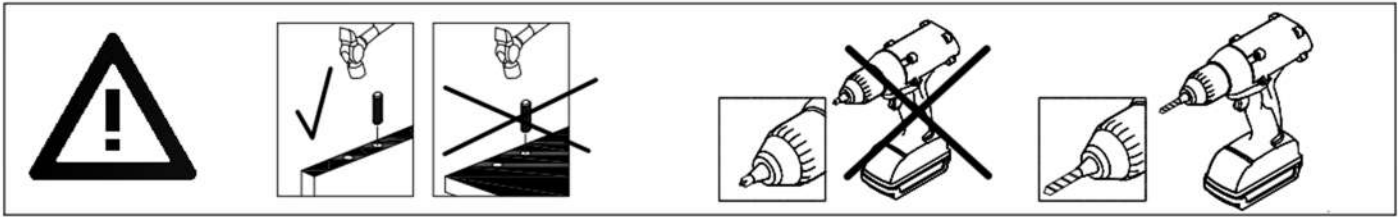
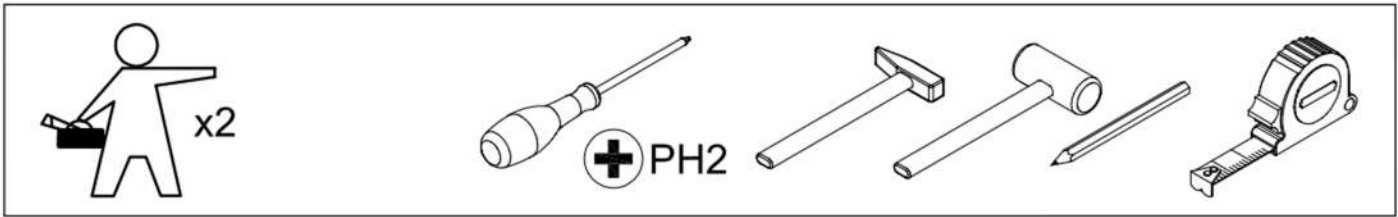
HR: Čišćenje treba obaviti samo krpom ili blago navlaženim ručnikom.

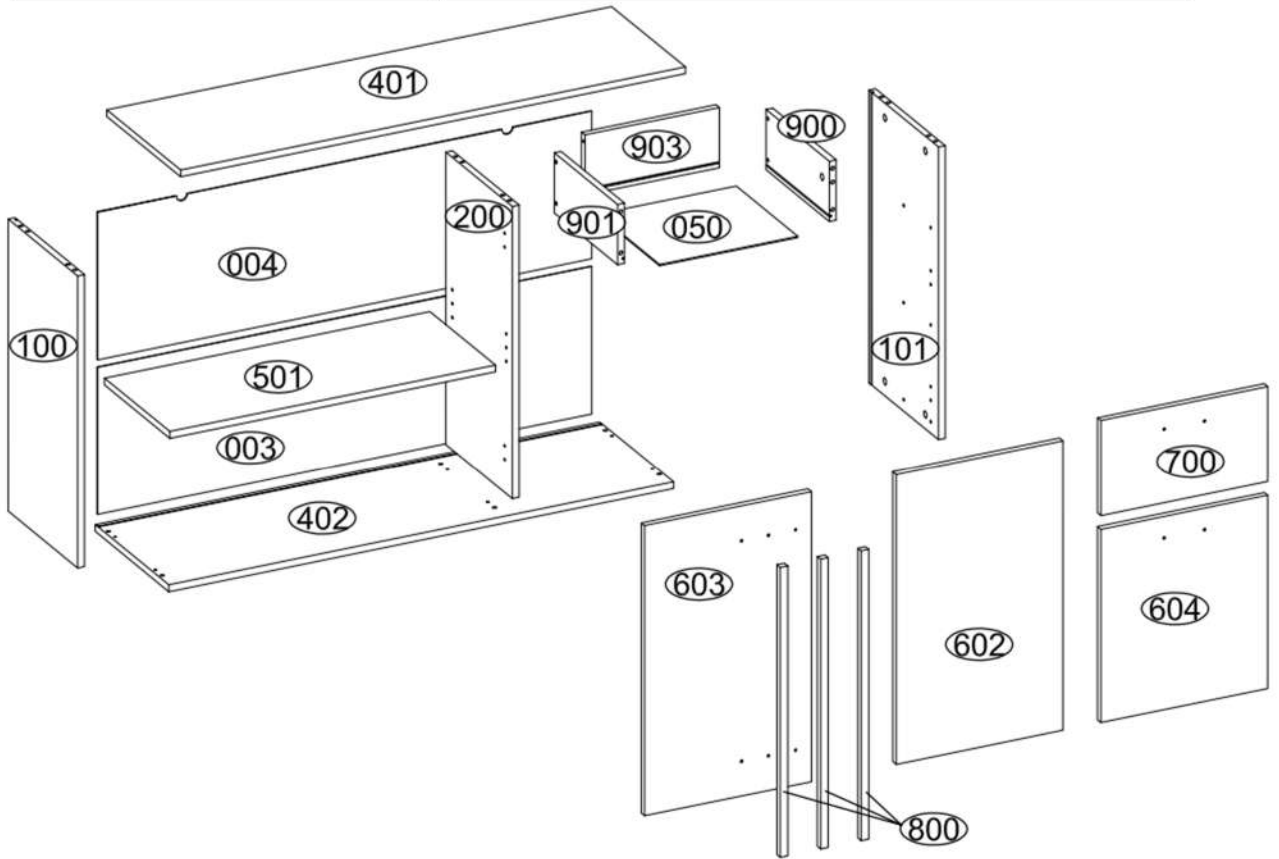
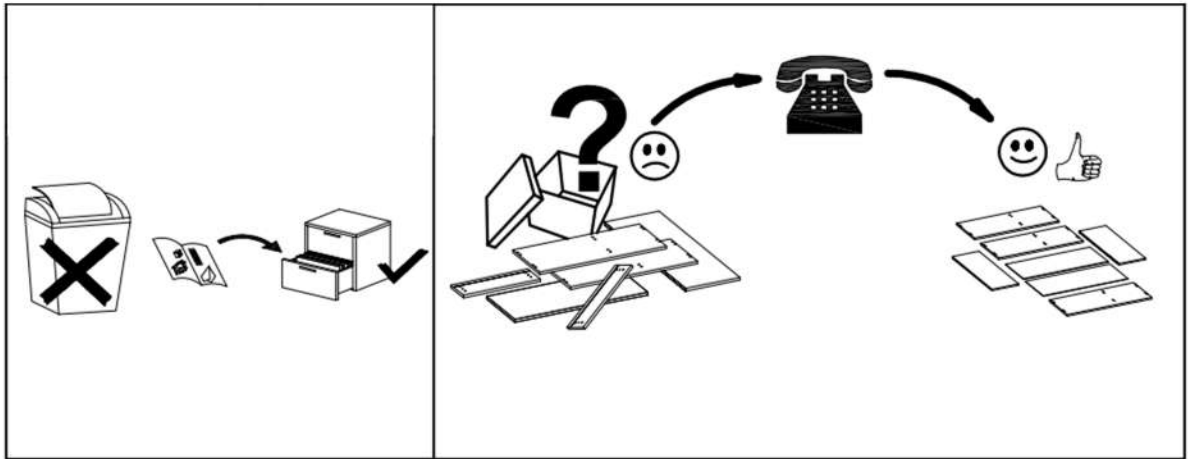
Ne koristite sredstva za čišćenje ribanja.

RO: Vă rugăm să utilizați la curățare exclusiv o cârpă de șters praful sau o cârpă ușor umezită.

Nu utilizați substanțe de curățat abrazive.




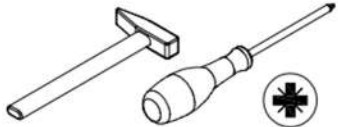

SI: Za čiščenje uporabljajte le krpo za prah ali rahlo navlaženo krpo. Ne uporabljajte čistil za čiščenje.

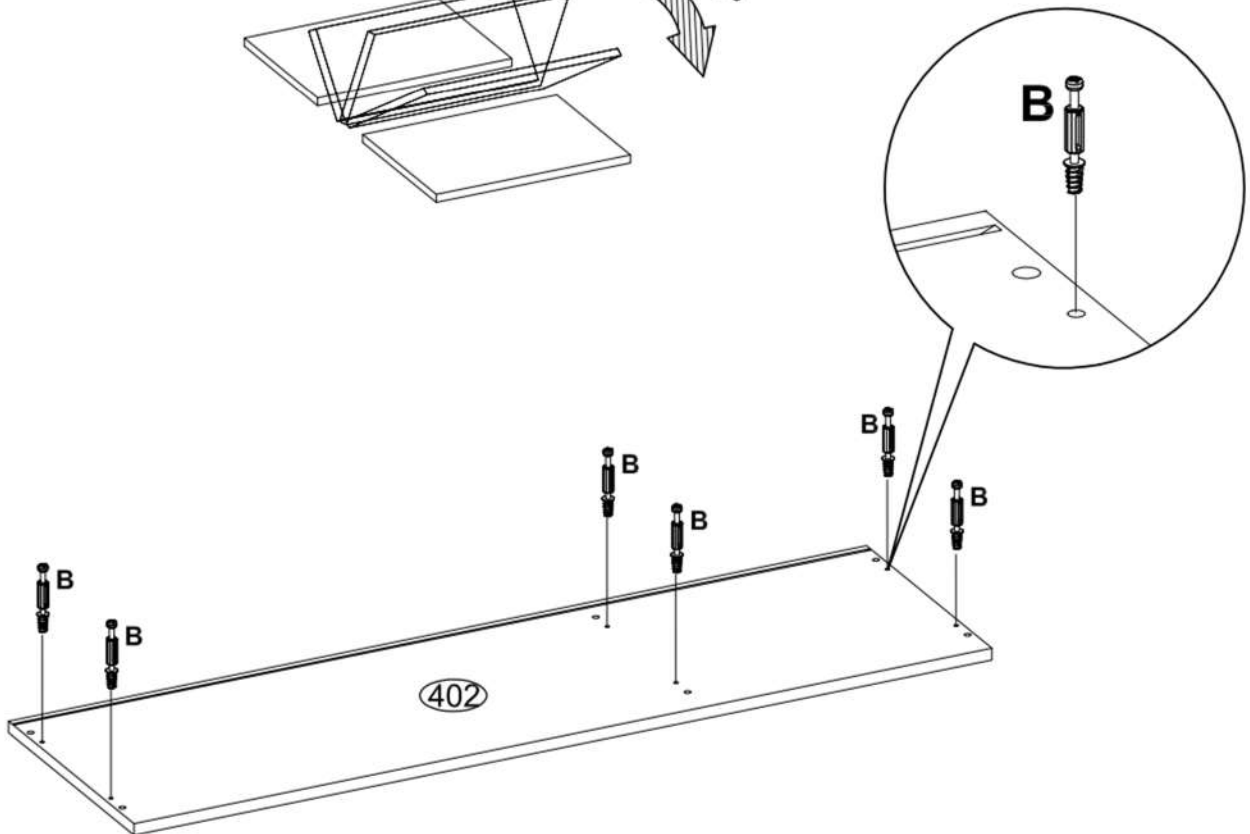
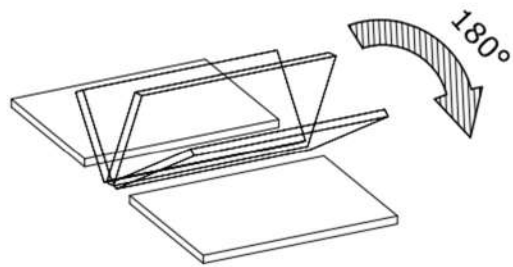
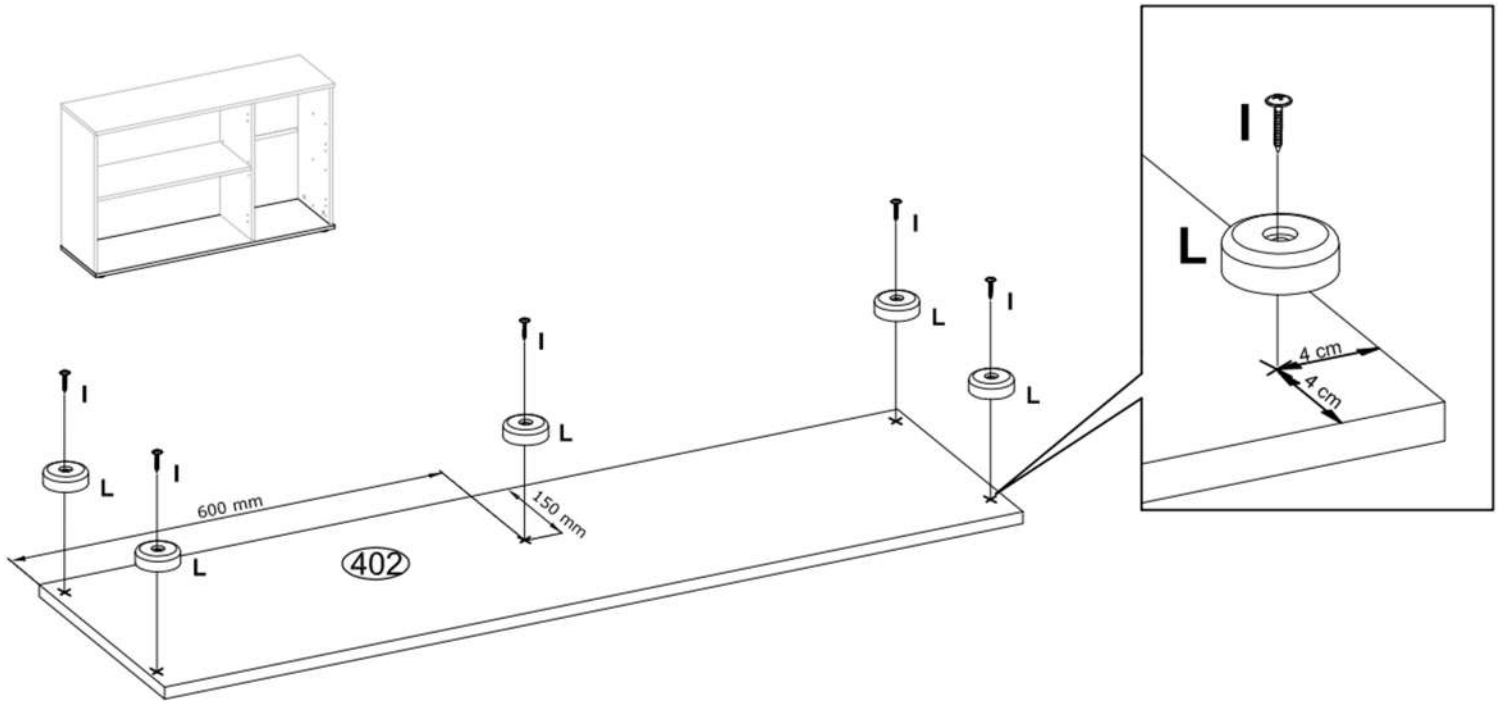




A Ø8x30 mm x16 92597	B Ø6,5x36,5 mm x14 4066	C Ø15x12 mm x14 3996	D Ø20 mm x10 136239	E 15x14x11 mm x12 4044
F Ø5x16 mm x6 4019	G 75x40x15 mm x2 71900	H Ø3,5x16 mm x20 3918	I Ø3,0x25 mm x11 3887	J Ø4,0x25 mm x12 145556
K Ø35 mm, KR0 x4 IN01640	L 44x15 mm x5 71141	M L-96/D-148 mm x3 83637/92111	N L-1162 mm x1 163386	O Ø35 mm, KR8 x2 67350
P L-300mm x1 3802	R 4mm x1 3984	S Ø6,4x50 mm x4 3884	T Ø6,0x13 mm x4 3877	

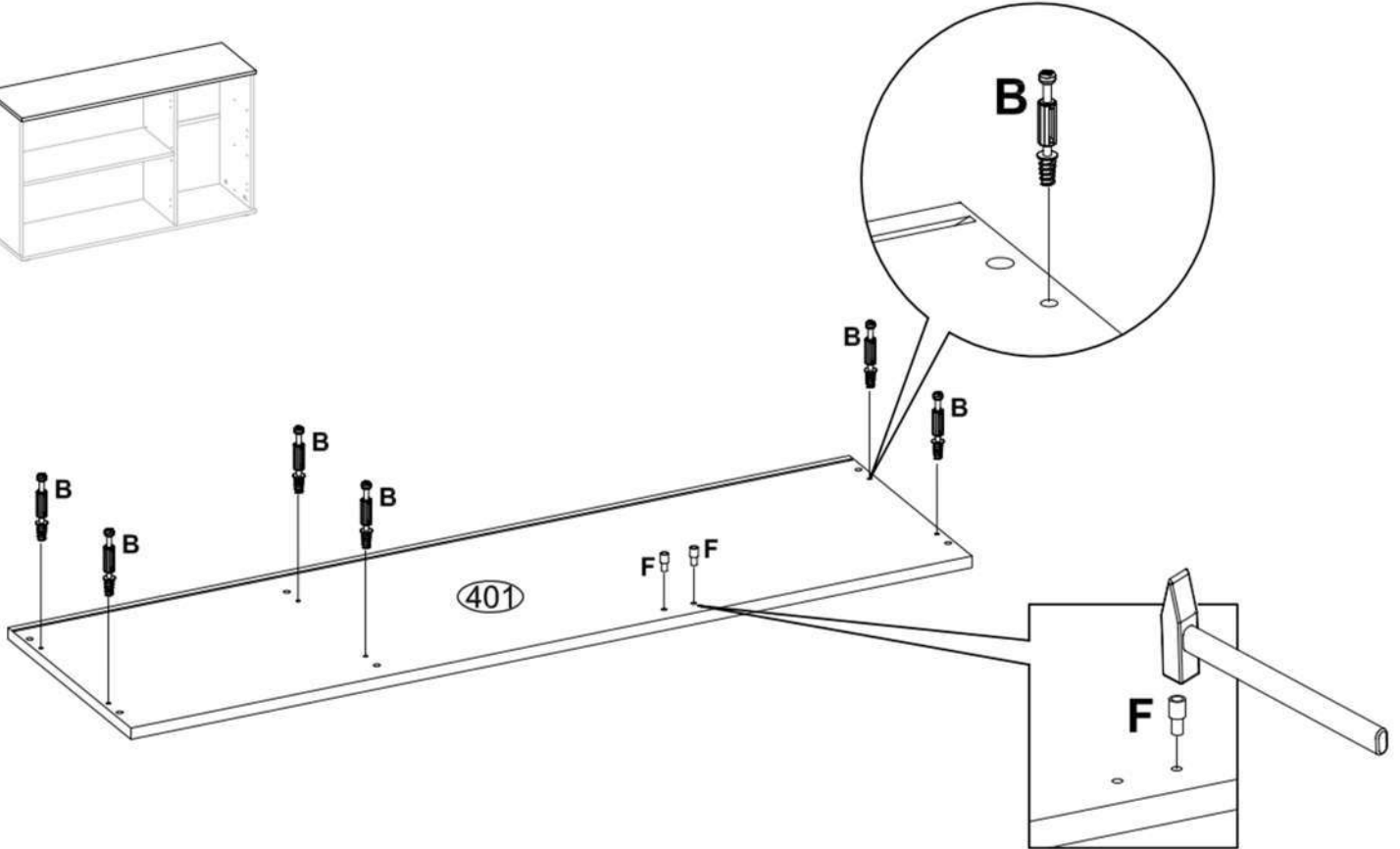
1

I Ø3,0x25 mm  x5 3887	L 44x15 mm  x5 71141	B Ø6,5x36,5 mm  x6 4066	 
---	--	--	---

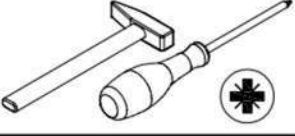


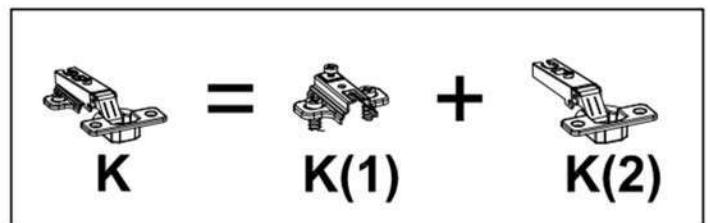
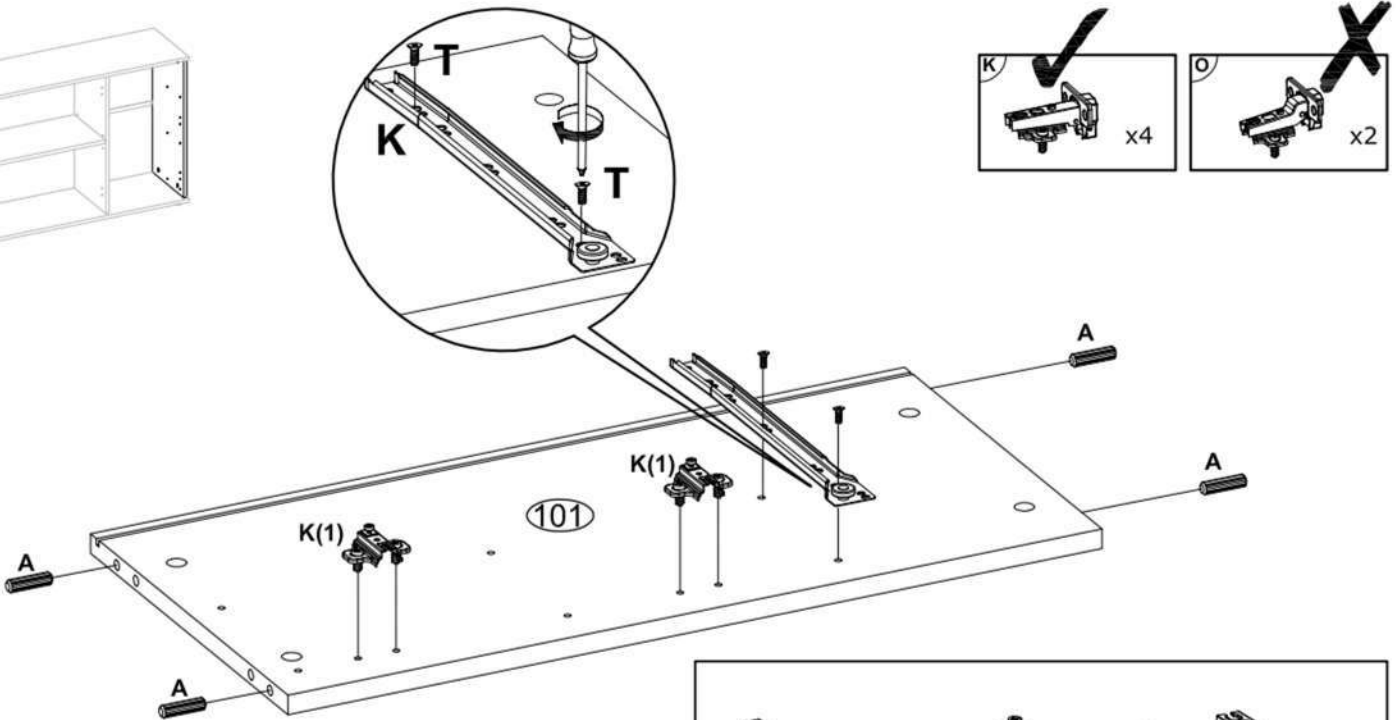
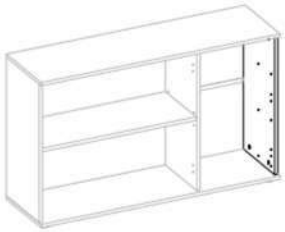
2

B Ø6,5x36,5 mm x6 4066	F Ø5x16 mm x2 4019	
--	------------------------------------	--




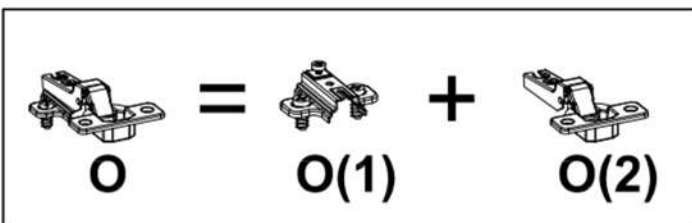
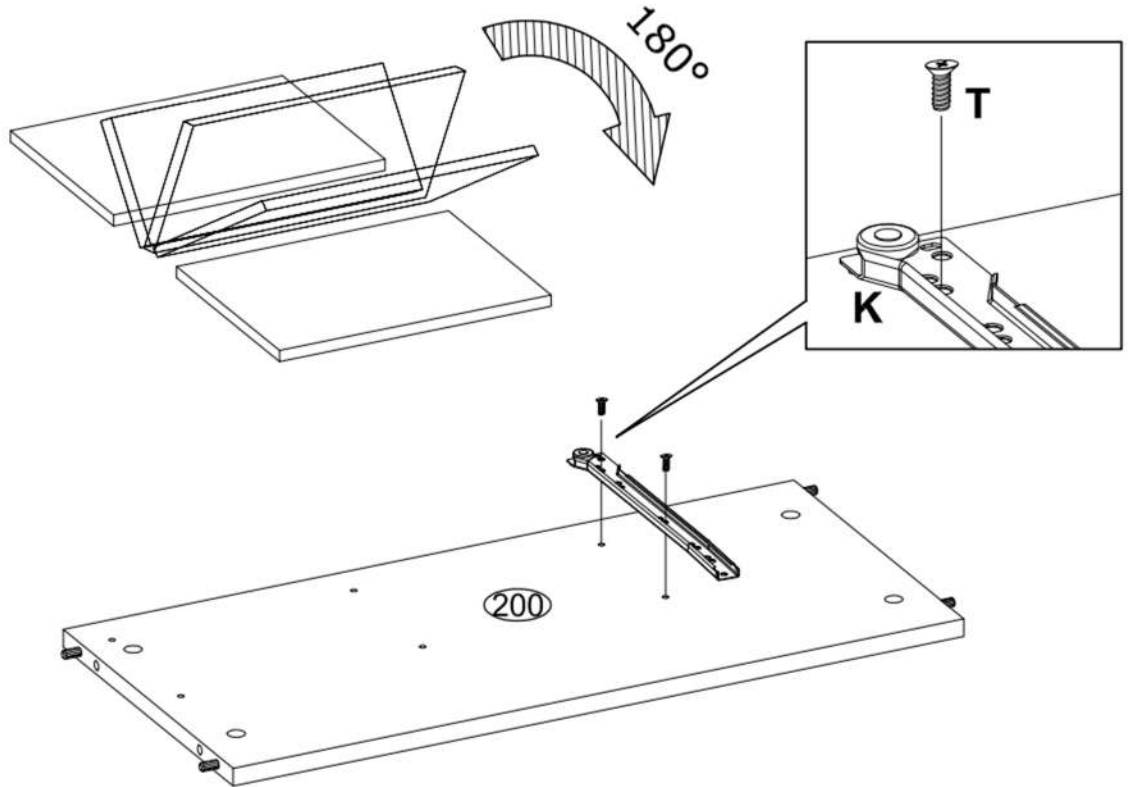
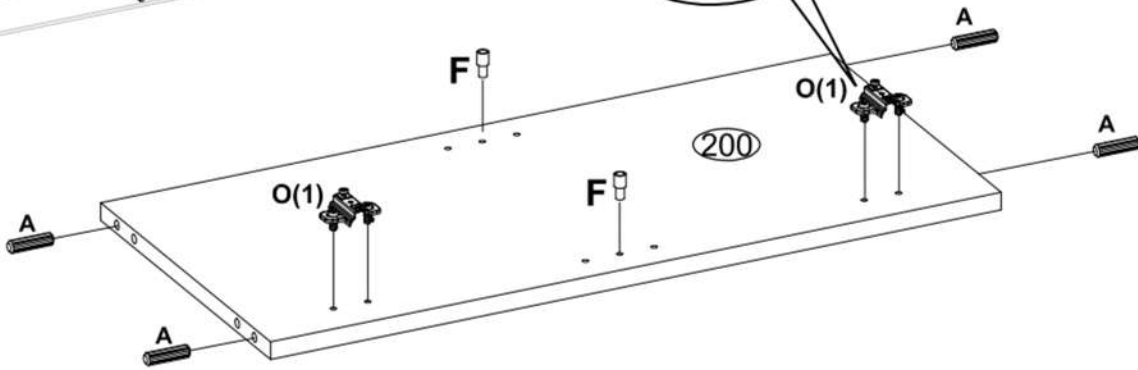
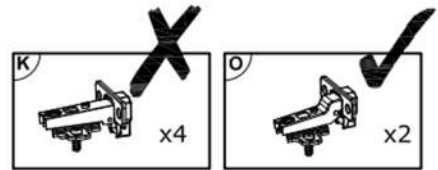
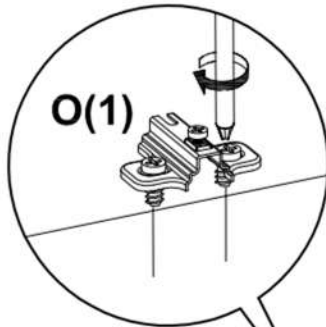
3

A Ø8x30 mm x4 92597	K Ø35 mm , KR0 x2 IN01640	P L-300mm x1 3802	T Ø6,0x13 mm x2 3877	
-------------------------------------	---	-----------------------------------	--------------------------------------	---




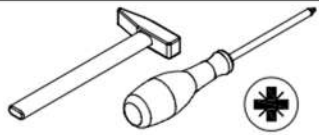




4

A Ø8x30 mm x4 92597	F Ø5x16 mm x2 4019	O Ø35 mm, KR8 x2 67350	P L-300mm x1 3802	
T Ø6,0x13 mm x2 3877				

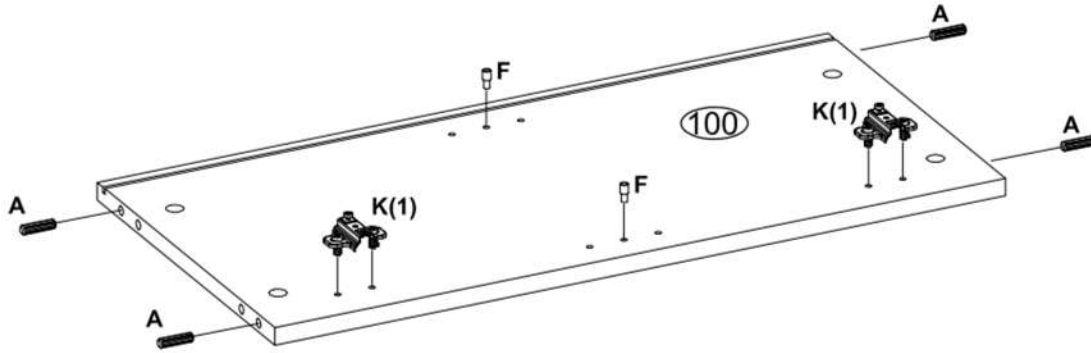


5

<p>K Ø35 mm , KR0</p>  <p>x2 IN01640</p>	<p>F Ø5x16 mm</p>  <p>x2 4019</p>	<p>A Ø8x30 mm</p>  <p>x4 92597</p>	 
--	--	---	--

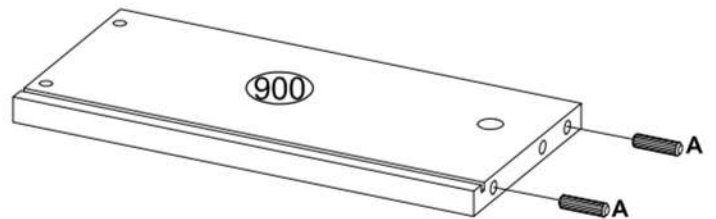
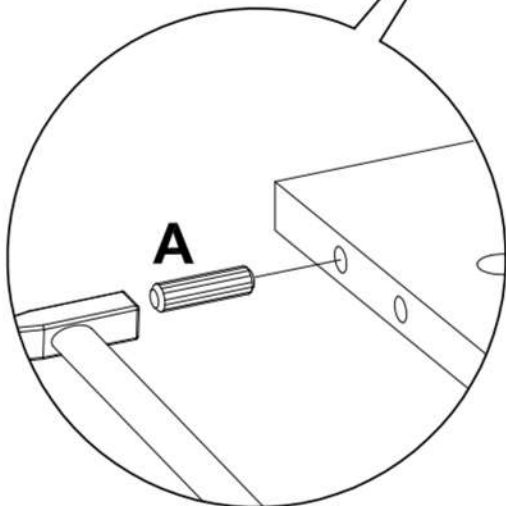
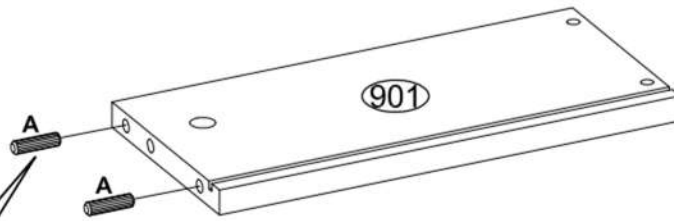



K = **K(1)** + **K(2)**




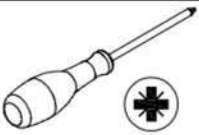


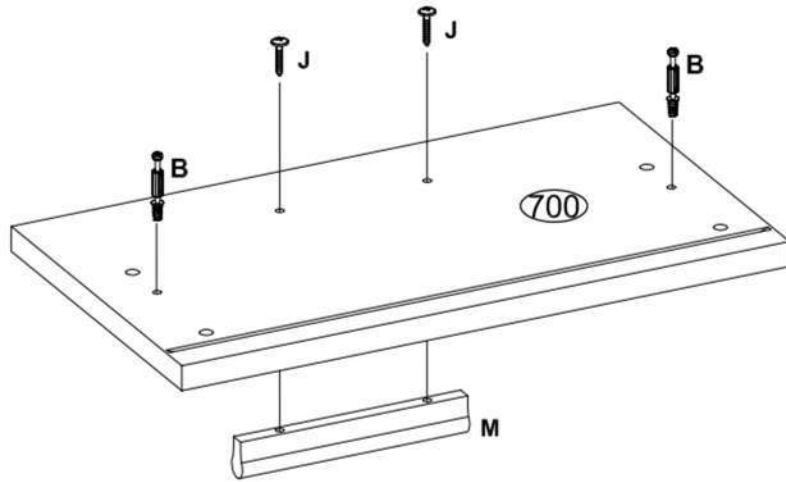
6

<p>A Ø8x30 mm</p>  <p>x4 92597</p>	
--	--



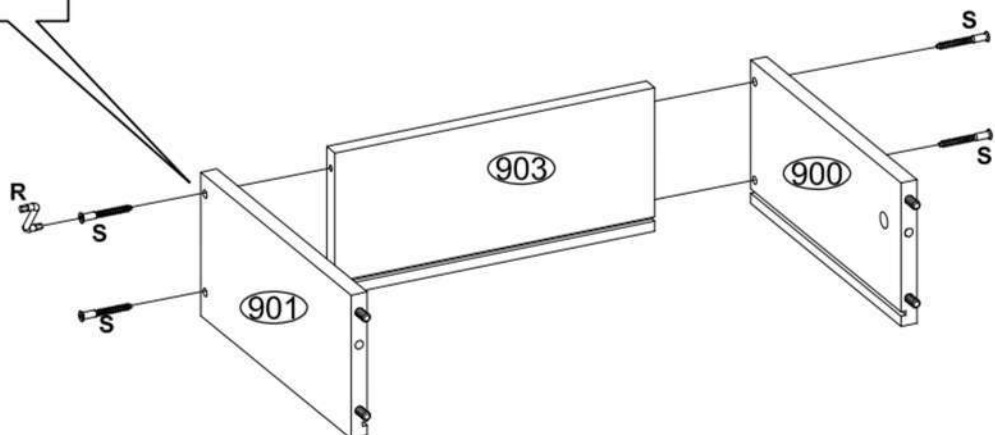
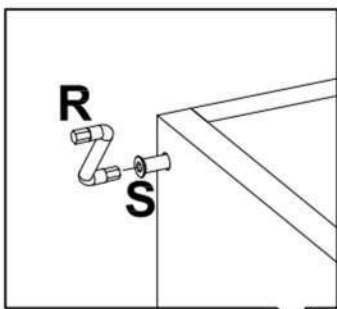
7

J Ø4,0x25 mm  x2 145556	B Ø6,5x36,5 mm  x2 4066	M L-96/D-148 mm  x1 83637	
---	---	---	--

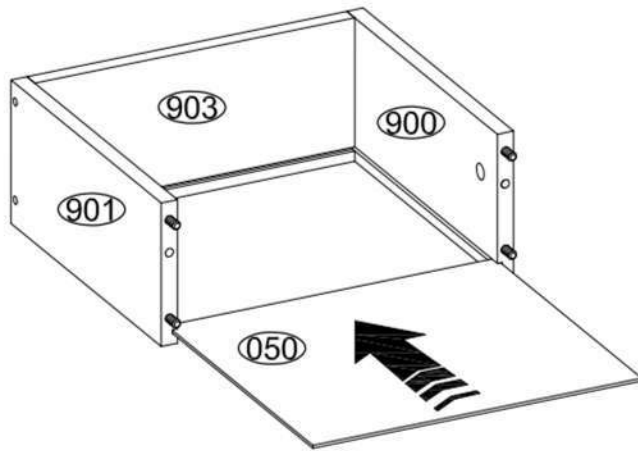
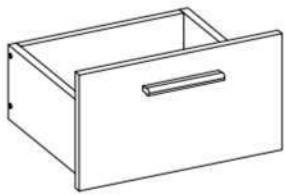


8

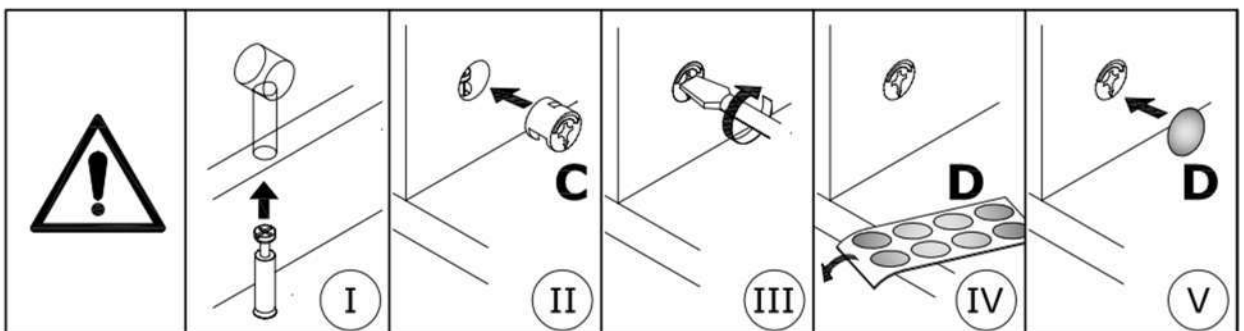
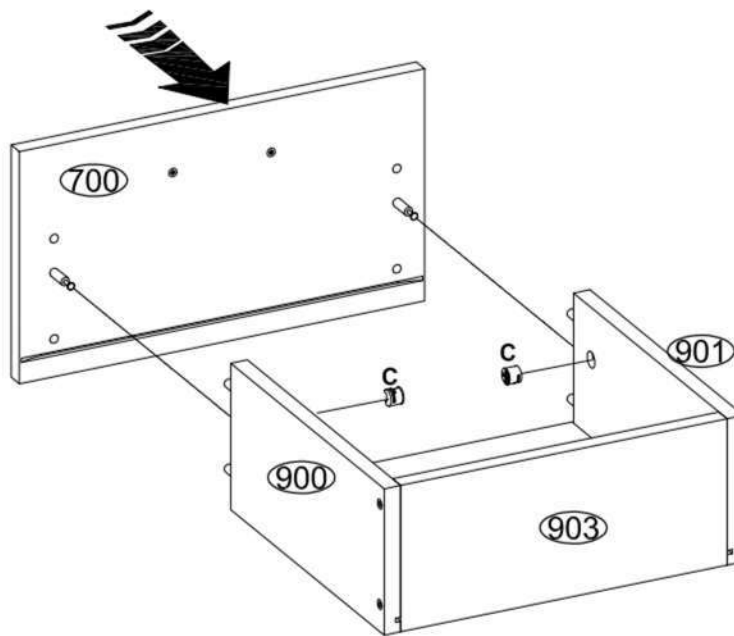
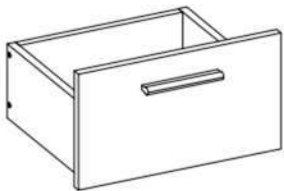
R 4mm  x1 3984	S Ø6,4x50 mm  x4 3884
---	--



9

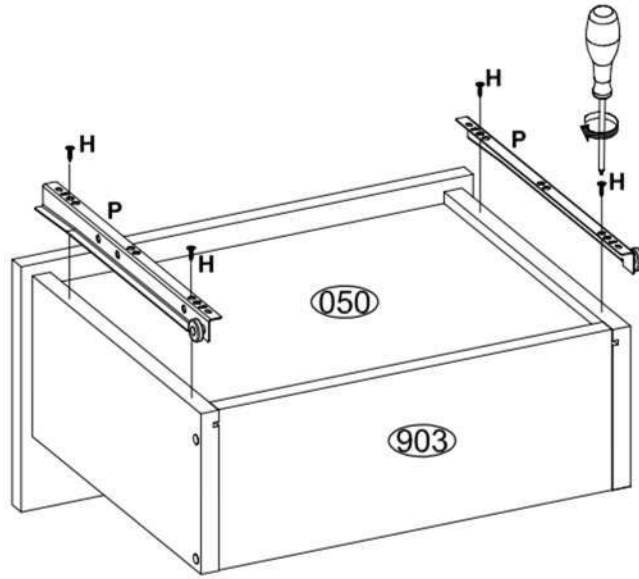
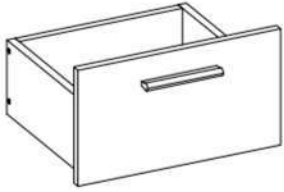


10



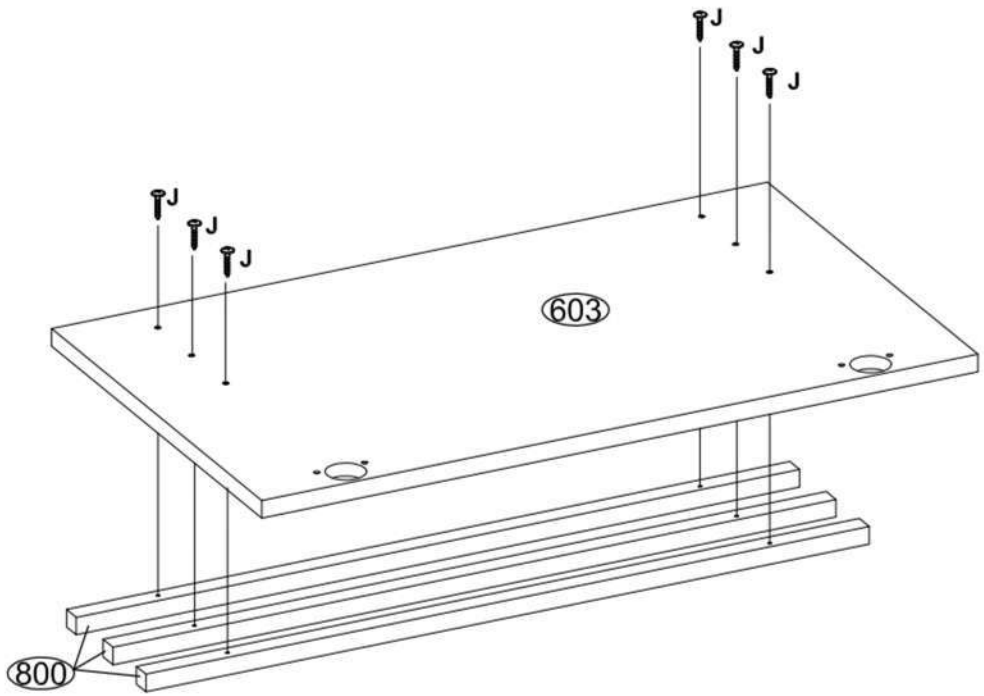
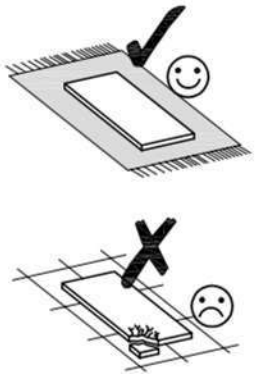
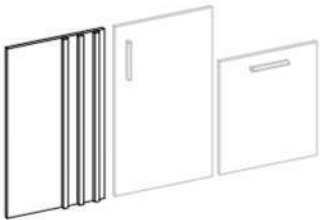
11

P L-300mm  x1 3802	H Ø3,5x16 mm  x4 3918	 
--	---	---



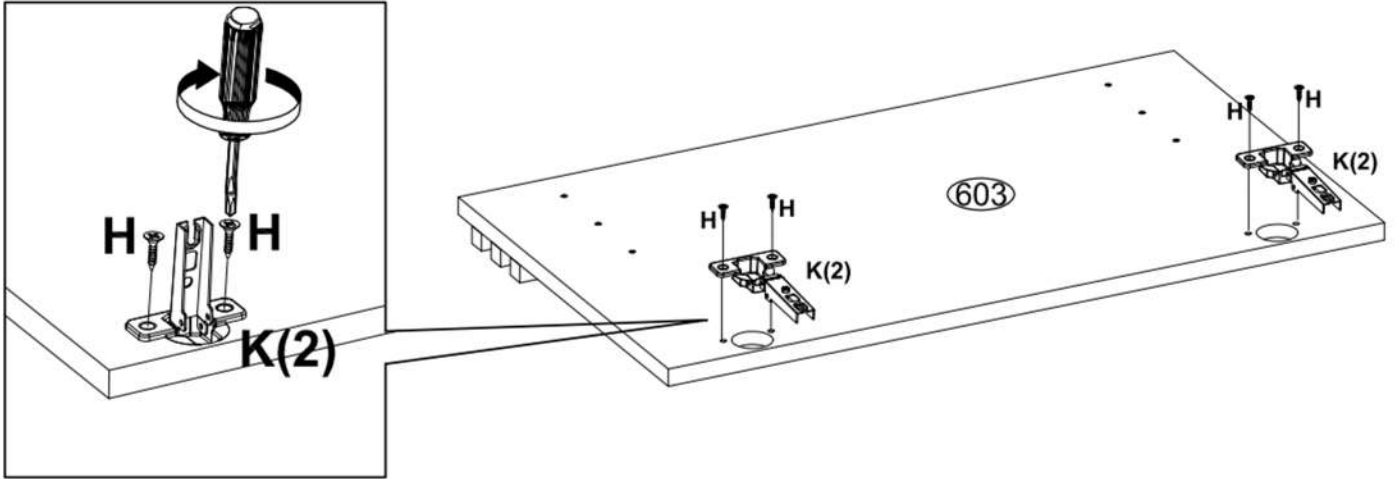
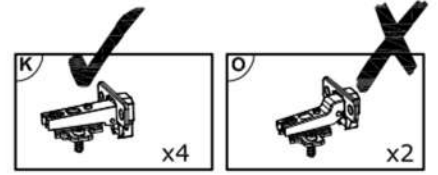
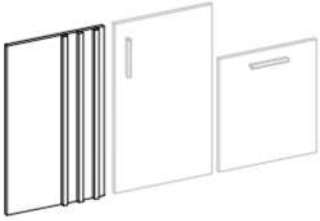
12

J Ø4,0x25 mm  x6 145556	 
---	---

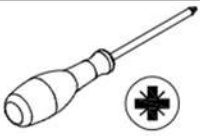


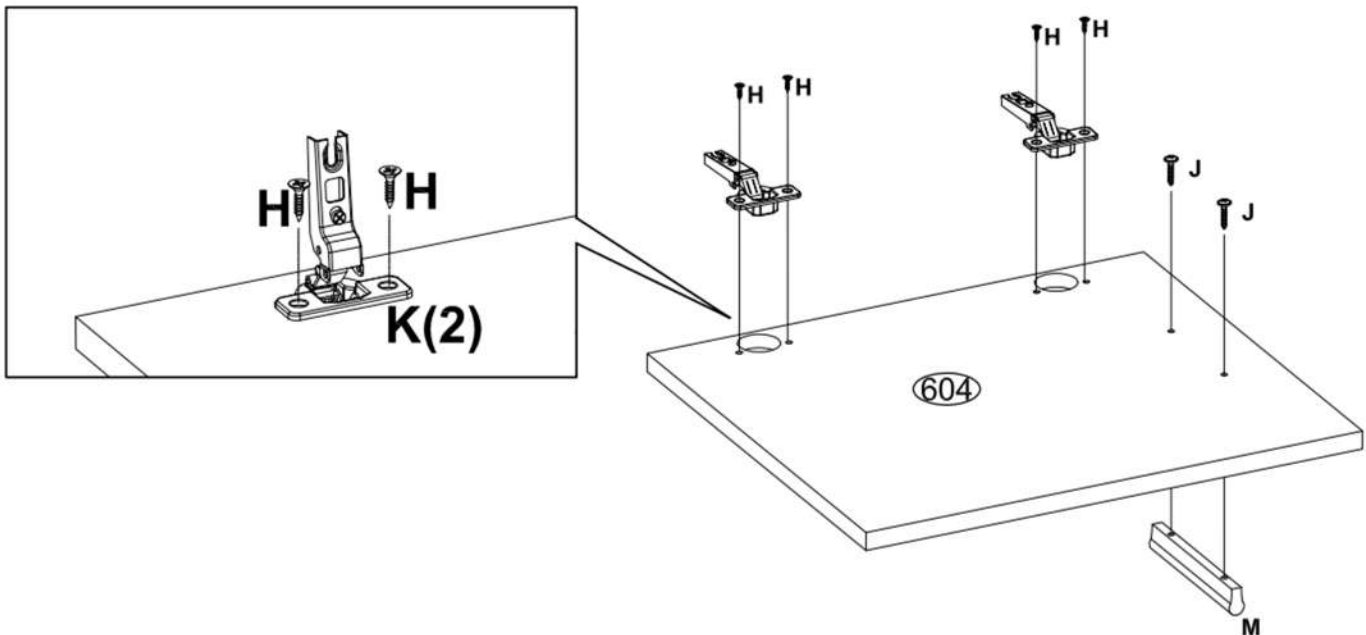
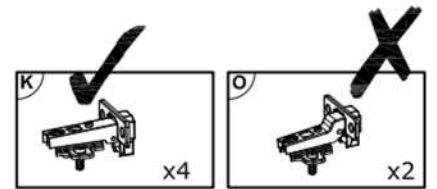
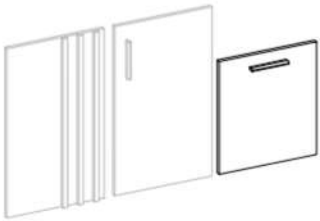
13

H	Ø3,5x16 mm x4 3918	K	Ø35 mm , KR0 x2 IN01640		
----------	--------------------------	----------	-------------------------------	--	--





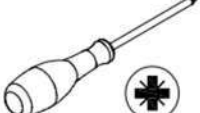


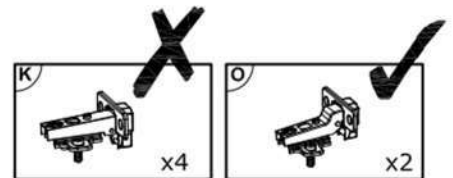
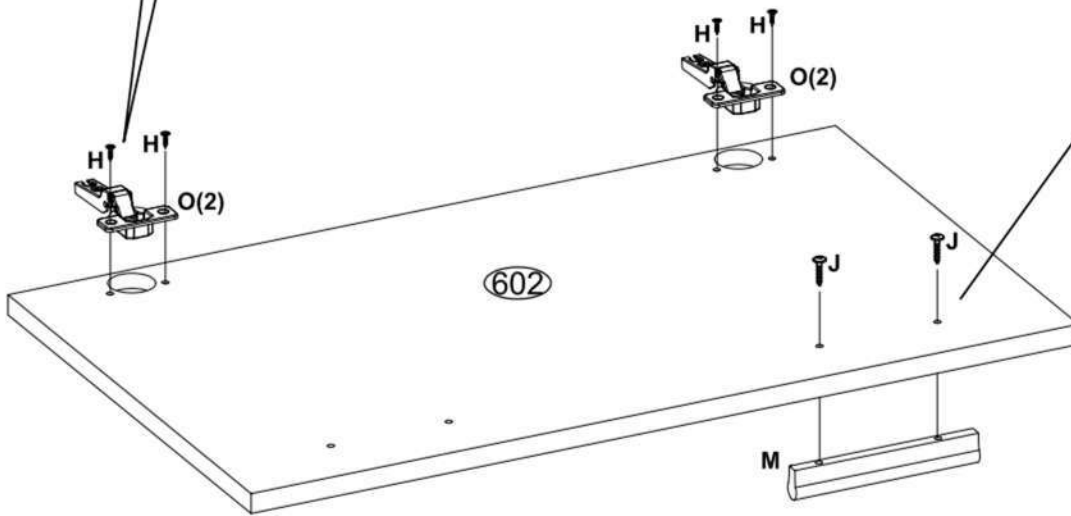
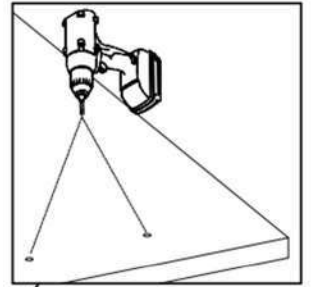
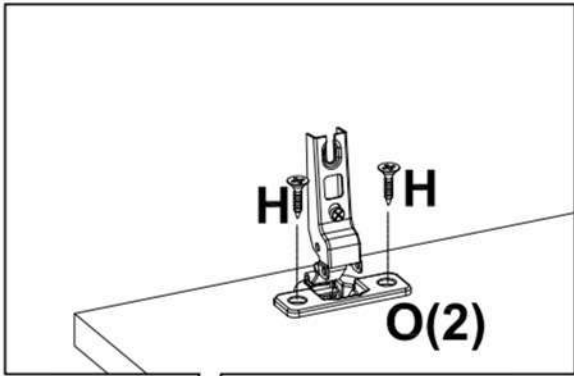
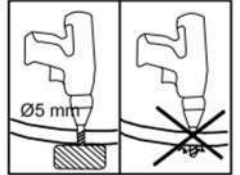
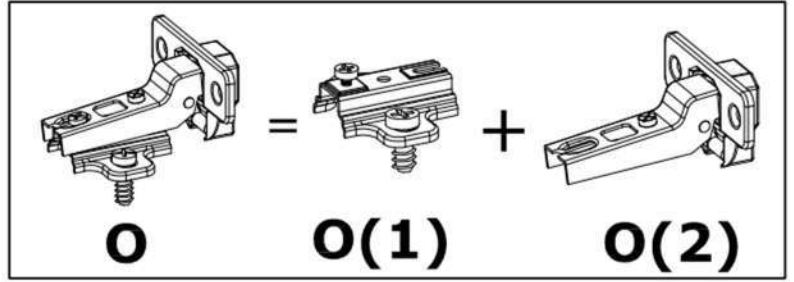
14

H	Ø3,5x16 mm x4 3918	K	Ø35 mm , KR0 x2 IN01640	M	L-96/D-148 mm x1 83637	J	Ø4,0x25 mm x2 145556	
----------	--------------------------	----------	-------------------------------	----------	------------------------------	----------	----------------------------	---



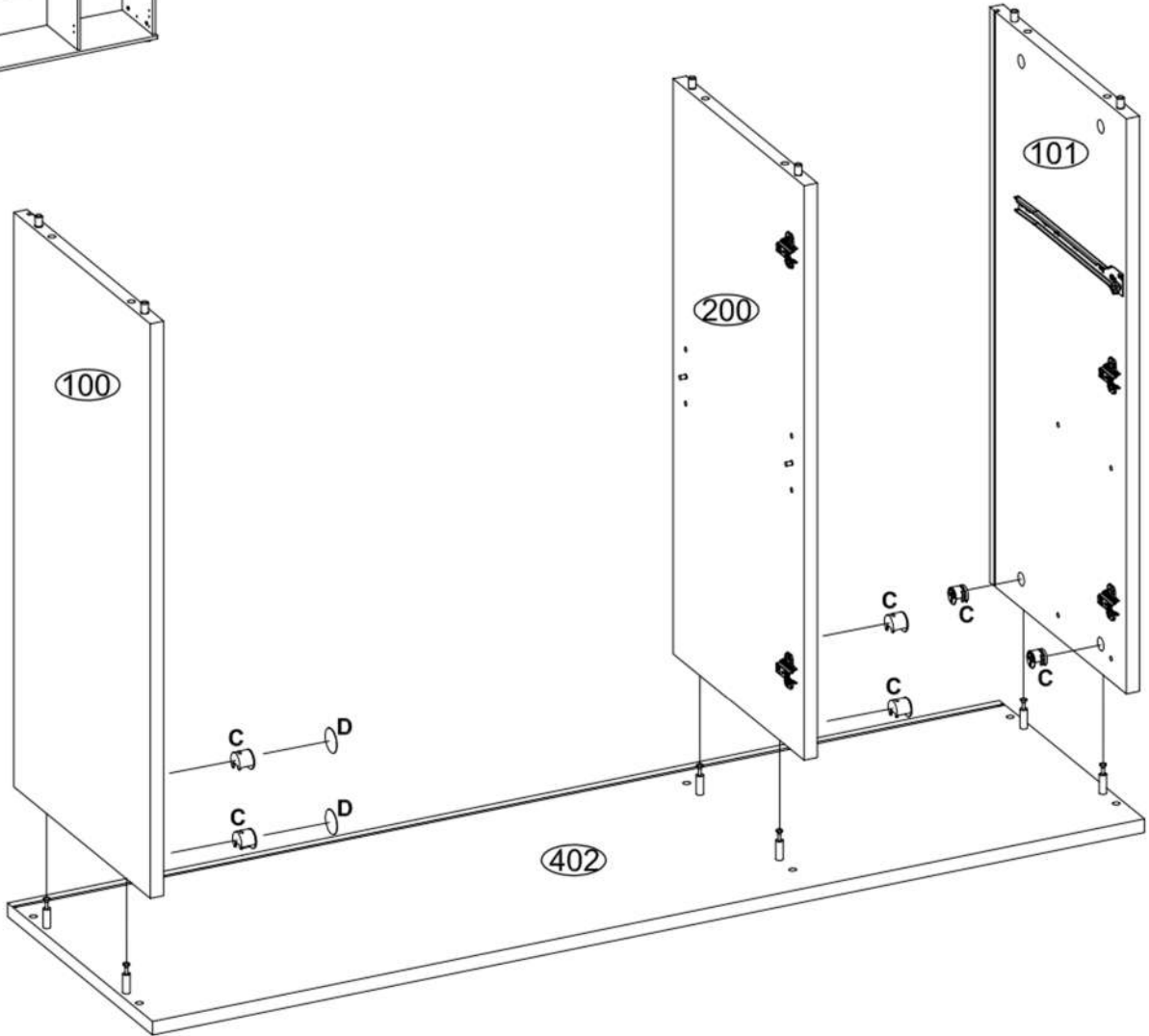
15

H $\varnothing 3,5 \times 16$ mm  x4 3918	O $\varnothing 35$ mm , KR8  x2 67350	M L-96/D-148 mm  x1 83637	J $\varnothing 4,0 \times 25$ mm  x2 145556	
--	---	--	--	--



16

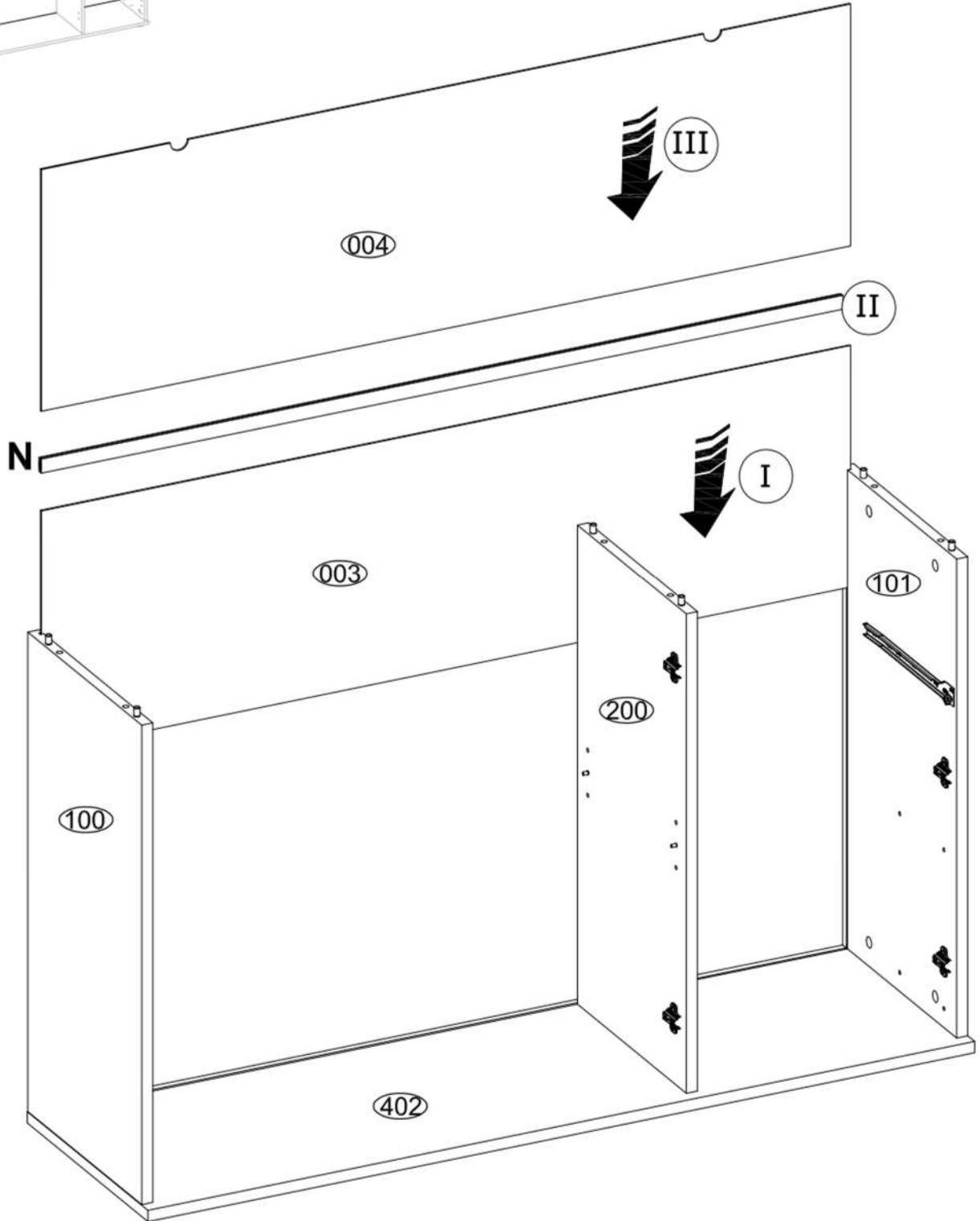
C Ø15x12 mm  x6 3996	D Ø20 mm  x6 136239	 
--	---	---



	 I	 C	 III	 D	 D
--	-------	-------	---------	-------	-------

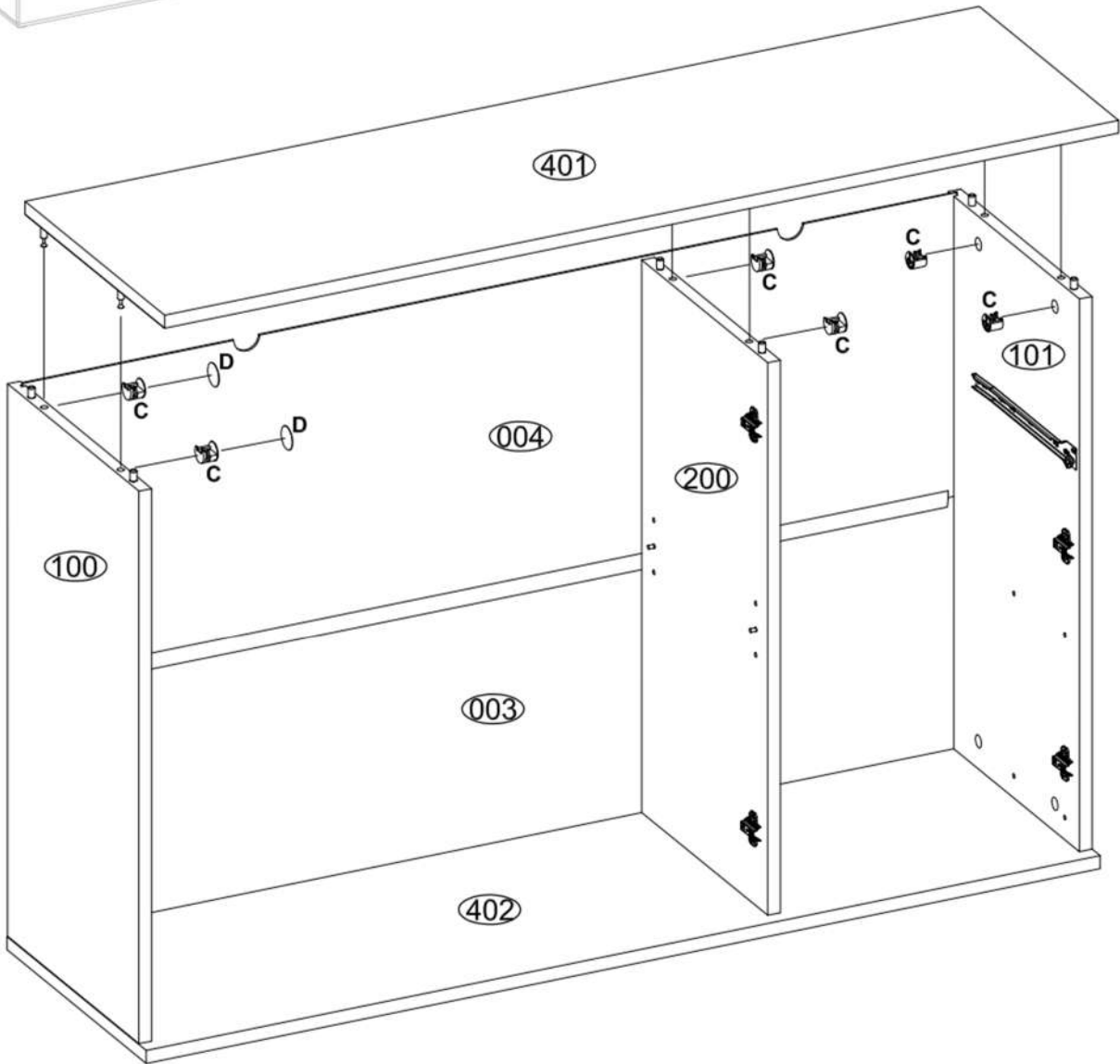
17

N	L- 1162 mm	
	x1	
	163386	



18


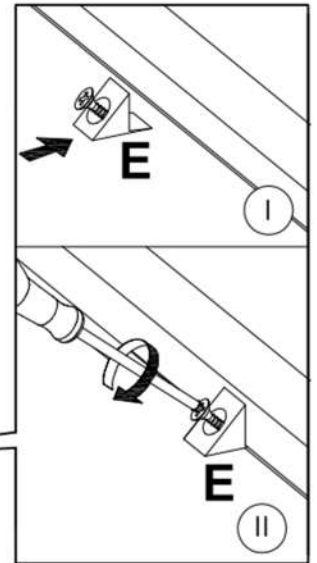
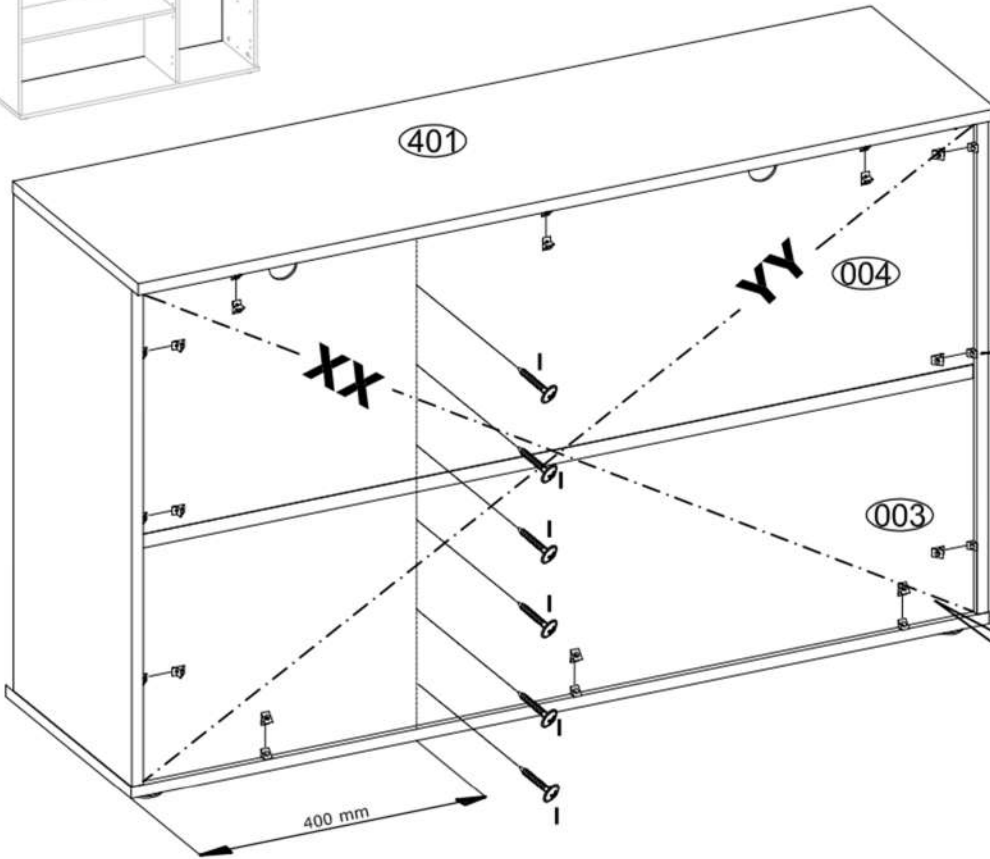
C Ø15x12 mm  x6 3996	D Ø20 mm  x2 136239	 
--	---	---



	 I	 C II	 C III	 D IV	 D V
--	-------	-------------	--------------	-------------	------------

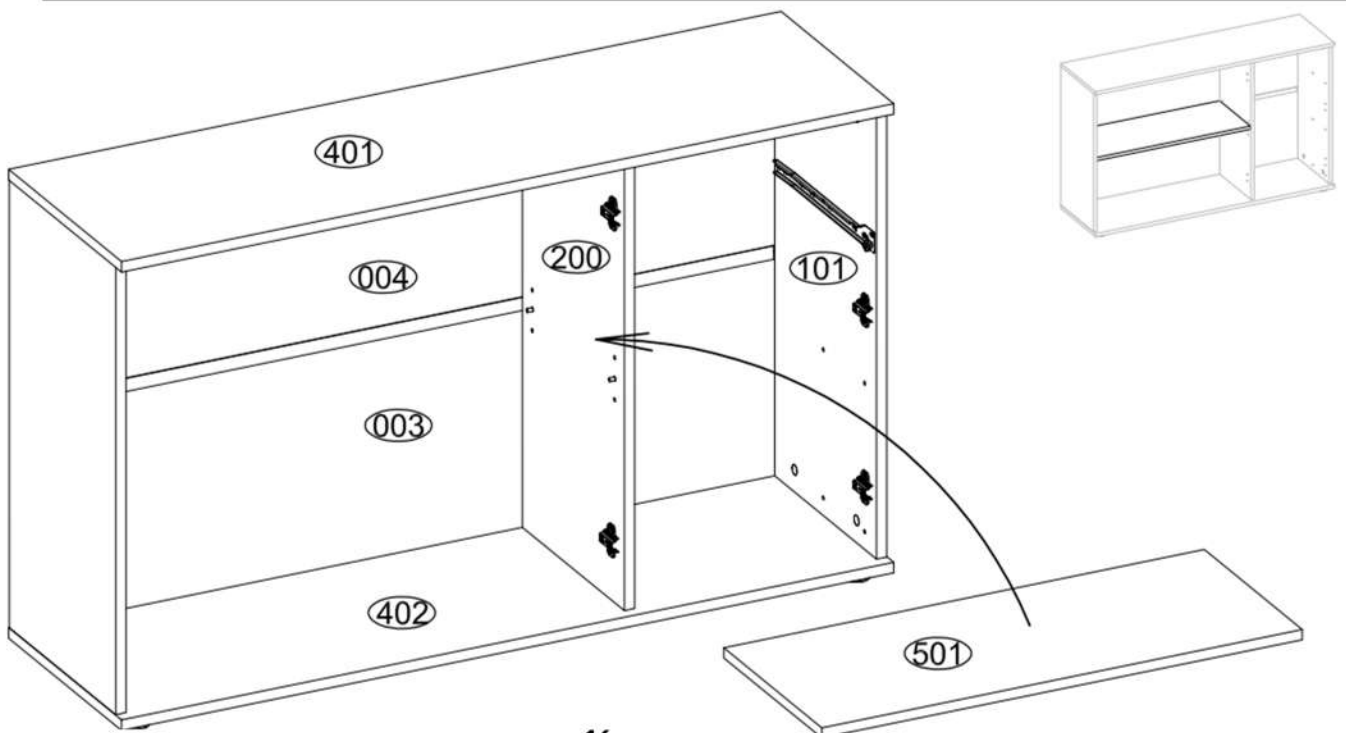
19

E 15x14x11 mm  x12 4044	I Ø3,0x25 mm  x6 3887	 
---	---	--



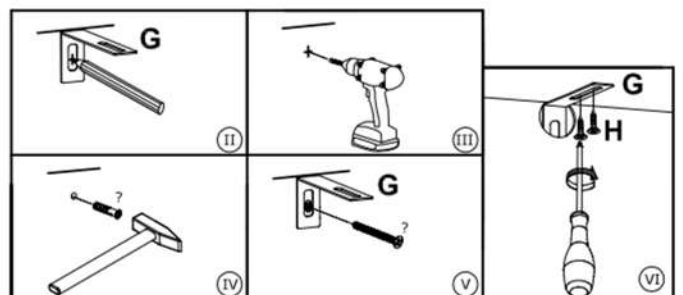
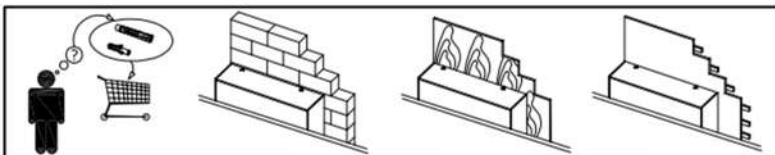
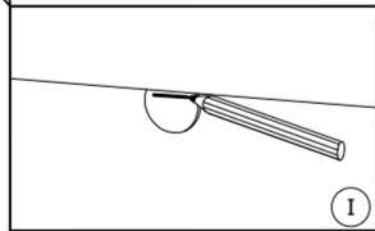
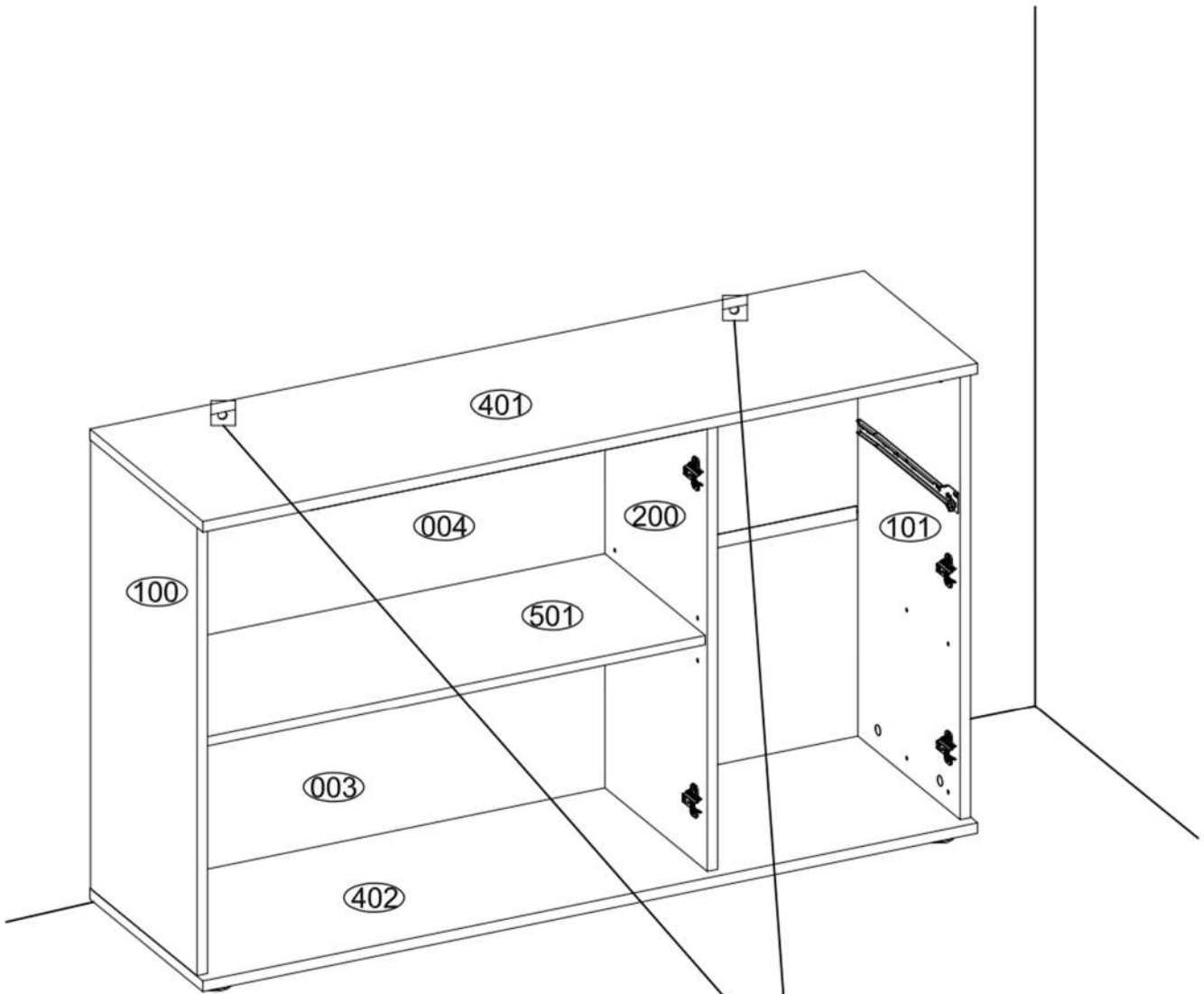
$XX=YY \cong 90^\circ$

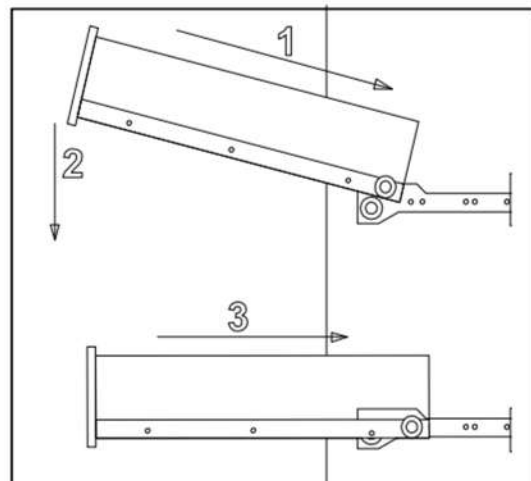
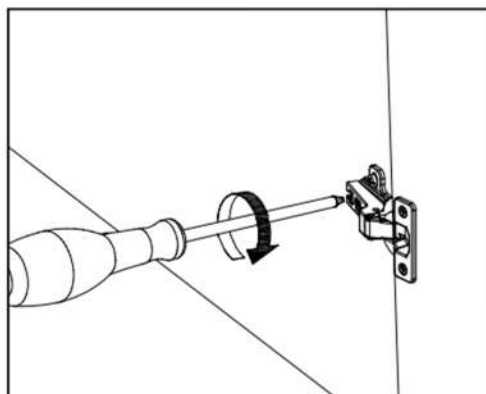
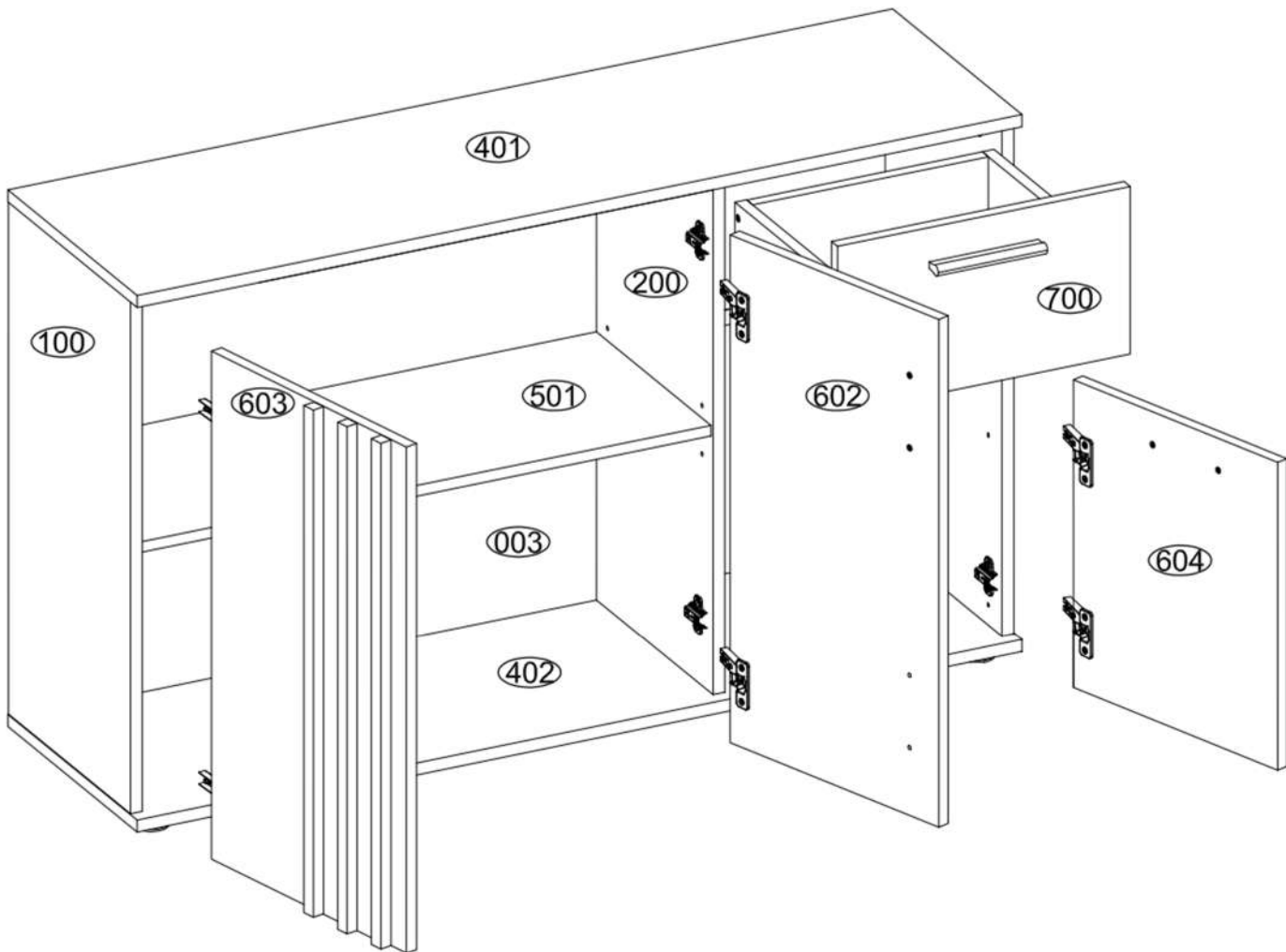
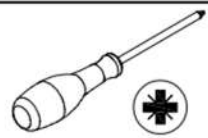
20

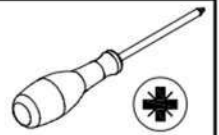


21

G 75x40x15 mm  x2 71900	H Ø3,5x16 mm  x4 3918	 
--	---	---







- SK: Nastavenie dverí (nastavenie závesov)
 CZ: Vyrovnajte dvířka (seřid'te závěsy)
 HU: Állítsa be az ajtókat (állítsa be a zsanérokat)
 HR: Podešavanje vrata (podešavanje šarki)
 RO: Reglare uși (ajustare balamale)
 SI: Nastavitev vrat (nastavitev tečajev)

